



Comune
di Milano

Direzione Sicurezza Urbana
Unità Traffico e Viabilità
Ufficio Ordinanze

Direzione Mobilità, Ambiente ed Energia
Area Pianificazione e Programmazione Mobilità

Comune di Milano
A. PIAN PROGR
A. PIANIFICAZIONE E
PG 0410149 / 2019
Del 17/09/2019 12:05:05
ORIGINALE
A: U. LAVORI STRADALI

Comune di Milano
A. PIAN PROGR
A. PIANIFICAZIONE E
PG 0410149 / 2019
Del 17/09/2019 12:05:05
Rep. OR2G1 0001362 / 2019
Del 17/09/2019 12:05:05

OGGETTO:

CHIUSURA AL TRAFFICO VEICOLARE DELLE LOCALITA' INTERESSATE ALLO SVOLGIMENTO DELLA MANIFESTAZIONE MUSICALE DENOMINATA "JOVA BEACH PARTY 2019".

In: viale Forlanini, via Fantoli, viale dell'Aviazione, via Ardigò, via Taverna, piazza Artigianato

Ufficio Manifestazioni

IL DIRETTORE DI AREA

Vista l'istanza inoltrata in data 14 settembre 2019 dalla **Direzione Sicurezza Urbana – Ufficio Manifestazioni**, nella quale si esprime parere favorevole, a seguito della disposizione impartita dalla Prefettura di Milano durante la riunione della Commissione per l'Ordine e la Sicurezza Pubblica, tenutasi in occasione della programmazione della manifestazione musicale denominata "**JOVA BEACH PARTY 2019**", che si terrà all'interno dell'aeroporto di Milano-Linate, con chiusura delle vie al traffico veicolare.

Visti gli artt. 5, 6 e 7 del Decreto Legislativo del 30/04/1992 n.285 e successive modifiche e integrazioni;

Visti gli articoli del Regolamento di Esecuzione e di Attuazione del Nuovo Codice della Strada (D.P.R. 16/12/1992 n.495);

Visto l'art.107 comma 3 del Decreto Legislativo n.267 del 18/08/2000;

Visto l'art.71 comma 2 dello Statuto del Comune di Milano;

Ravvisata l'esigenza di sicurezza di limitare la viabilità nelle aree sopra descritte durante il periodo di svolgimento della citata attività;

ORDINA

la chiusura al traffico veicolare dalle ore **07.00** del giorno **21 settembre 2019** alle ore **03.00** del giorno **22 settembre 2019** delle seguenti località:

Rif int 339-1-2019





Atti del Comune

- viale Forlanini (carreggiata unidirezionale con direzione di marcia centro → periferia): dalla disciplina del divieto di transito sono esclusi i veicoli di emergenza e di servizio espressamente autorizzati, che possono percorrere la temporanea corsia riservata, che verrà appositamente materializzata;
- via Fantoli;
- viale Dell'Aviazione;
- via Ardigò;
- via Taverna;
- piazza Artigianato;

da effettuarsi secondo le modalità da concordare con la **Direzione Sicurezza Urbana – Ufficio Manifestazioni**, per svolgimento della manifestazione denominata “**JOVA BEACH PARTY 2019**”.

Inoltre è disposto il divieto di sosta con rimozione forzata, dalle ore **00.00 del 21 settembre 2019** alle ore **06.00 del 22 settembre 2019**, nelle seguenti località:

- **via Fantoli** (su entrambi i lati della carreggiata), per il tratto compreso tra la via Monlué e via Dell'Aviazione;
- **viale Dell'Aviazione** (su entrambi i lati della carreggiata), l'intera area prospiciente l'ingresso porta carraia dell'Aeronautica Militare;
- **via Mecenate**: 1) nell'area evidenziata col colore ARANCIONE, riportata sull'allegata planimetria: da detta disciplina sono esclusi i veicoli per trasporto di piazza (taxi); 2) nell'area evidenziata col colore MARRONE, riportata sull'allegata planimetria: da detta disciplina sono esclusi i veicoli motorizzati a due ruote (cicli e motocicli);
- **via Varsavia** (su entrambi i lati della carreggiata), per il tratto compreso tra le vie Lombroso e Cadibona: da detta disciplina sono esclusi i Bus GT;
- **via Marco Bruto**, sul lato civici dispari, per un tratto di 200 metri a partire da p.le Ovidio: dalla disciplina sono esclusi i mezzi ATM in servizio di linea.

Per motivi contingenti e di ordine pubblico potranno essere adottati, su richiesta del Dirigente responsabile della Polizia di Stato e degli altri Organi di polizia stradale, eventuali ulteriori provvedimenti viabilistici a carattere provvisorio.

Gli utenti della strada dovranno osservare la segnaletica stradale provvisoria, in osservanza della disciplina prevista dal vigente Codice della Strada e dagli articoli del Regolamento di Esecuzione ed Attuazione e dal Decreto Ministero Infrastrutture e Trasporti del 10 luglio 2002 – “Disciplinare Tecnico relativo agli schemi segnaletici, differenziati per categorie di strada, da adottare per il segnalamento temporaneo”, come da prescrizioni impartite dalla **Direzione Sicurezza Urbana – Ufficio Manifestazioni**.

Al termine della manifestazione dovrà essere ripristinata la preesistente disciplina viabilistica.



Comune
di Milano

Nelle località oggetto della presente ordinanza, ad eccezione di viale Forlanini, dovrà essere garantito il transito ai veicoli di soccorso, ai residenti diretti all'interno delle proprietà private e agli autorizzati, fatti salvi motivi di sicurezza.

AVVERTE CHE

il controllo delle disposizioni di cui sopra è competenza degli Organi di Polizia Stradale, ai sensi del vigente Codice della Strada.

L'obbligo di pubblicità della presente Ordinanza si intende assolto attraverso l'installazione dei relativi segnali stradali nei termini previsti dalle norme in vigore.

INFORMA CHE

a norma dell'art. 3, comma 4, della Legge 7 agosto 1990 n. 241, avverso la presente Ordinanza, in applicazione del Decreto Legislativo n. 104/2010 del 2 luglio 2010, chiunque vi abbia interesse potrà presentare ricorso al T.A.R. Lombardia, entro 60 giorni dalla sua pubblicazione.

Inoltre, in relazione al disposto dell'art.37, comma 3, del Decreto Legislativo n°285/92, nel termine di 60 giorni, può essere proposto ricorso, da chi abbia interesse alla apposizione della segnaletica, in relazione alla natura dei segnali apposti, al Ministero dei Lavori Pubblici, secondo la procedura di cui all'art.74 del D.P.R. del 16 dicembre 1992 n.495.



Il Direttore di Area
Ing. Stefano Riazzola



G. FANTOL

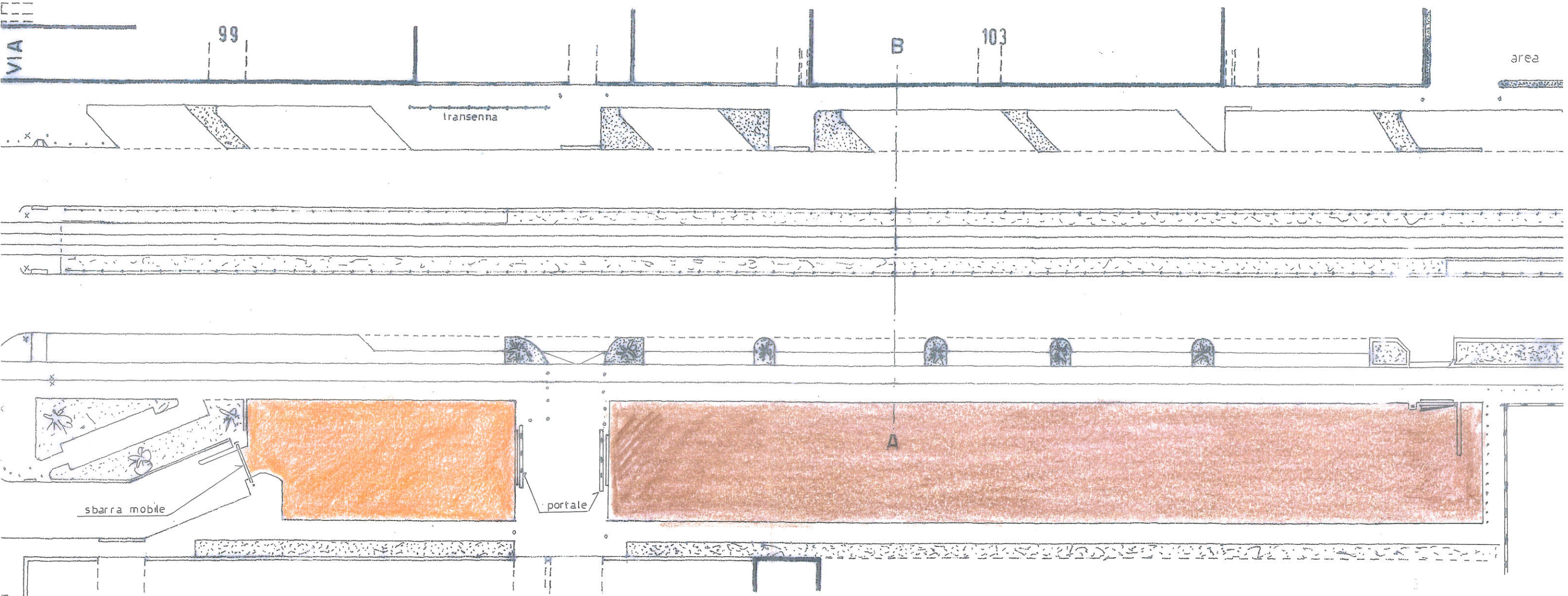
VIA

99

B

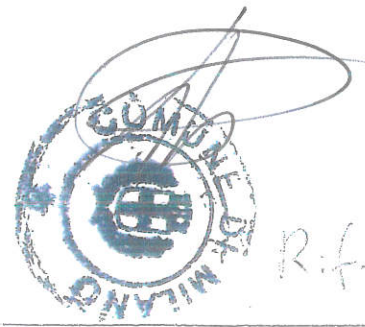
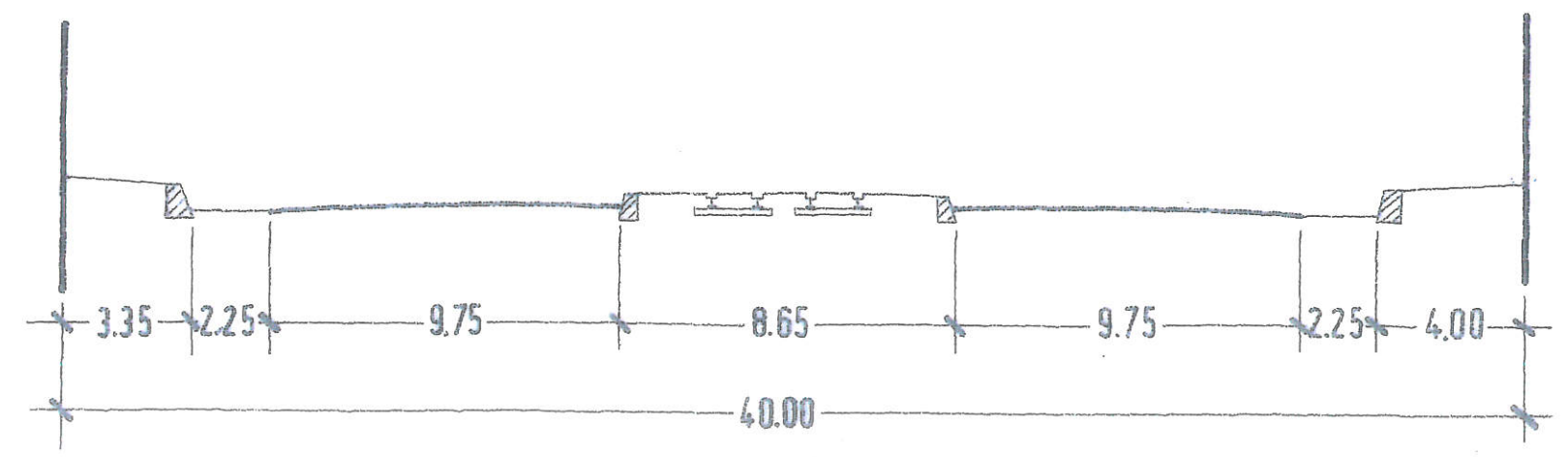
103

area



Sezione A-B

scala 1:200



R.f. 339/1/20-19

VIA MECENATE